

# ROVO 600

Электромеханический привод для  
откатных ворот весом **до 600 кг**



Nice



# Комплекты на основе ROBO600

RO600KCE (привод, пульты 2шт., фотоэлементы, лампа)



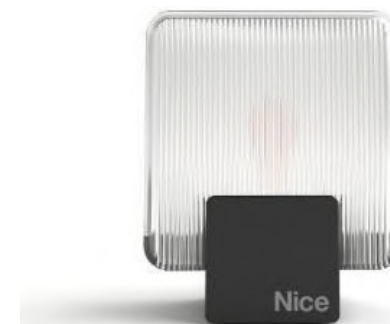
ROBO600



ON2E



EPM



ELAC

RO600KLT (привод, пульты 2шт.)



**Универсальная закладная  
пластина** - легкая установка  
вместо старого привода!

# Для потребителя —

# ROVO600

- Новый современный дизайн
- 2 варианта комплектов по привлекательной цене
- Масса ворот до 600 кг и шириной проема до 8 м
- Максимальное тяговое усилие привода 600Н
- Интенсивность 20 циклов в час
- Максимальная скорость 0,18 м/с. Класс защиты IP44
- Встроенный приемник на 100 пультов
- Режим калитки с открытием на 1м
- Настройка усилия и замедления = ROX
- Возможность управления со смартфона при подключении IT4WiFi
- Безопасность, корпус фиксируется разблокировкой
- Уникальный ключ разблокировки
- Гарантия 3 года с даты производства





**Для продавца**

# ROVO600

- Розничная цена RO600KLT = ROX600KLT
- Розничная цена RO600KCE = ROX600KCE
- Идентичное программирование ROVO600 = ROX600
- Универсальная закладная пластина, легкая установка вместо старого привода
- Удобное расположение платы управления, более комфортное подключение и программирование
- Механические концевики
- Наличие разъёма IBT4N позволяет подключить PROVIEW и BiDi-WiFi — для программирования.
- Возможность интеграции с системой умного дома Yubii Home.
- Встроенный приемник с кодировкой O-CODE - самый защищённый радиоканал Nice!



# Встроенный приёмник

# O-CODE

Самый защищённый радиоканал **Nice**

ON3EBD

ON2E

ON4E

ON9E

INT12 (цветные)



\*Совместим в  
монорежиме

## Использование кодировок

# SM и FLOR

Только с внешними приёмниками!



Nice OX2UBP



Nice OX2

FLO1-RS

FLO2-RS

FLO4-RS

FLO1-RE

FLO2-RE

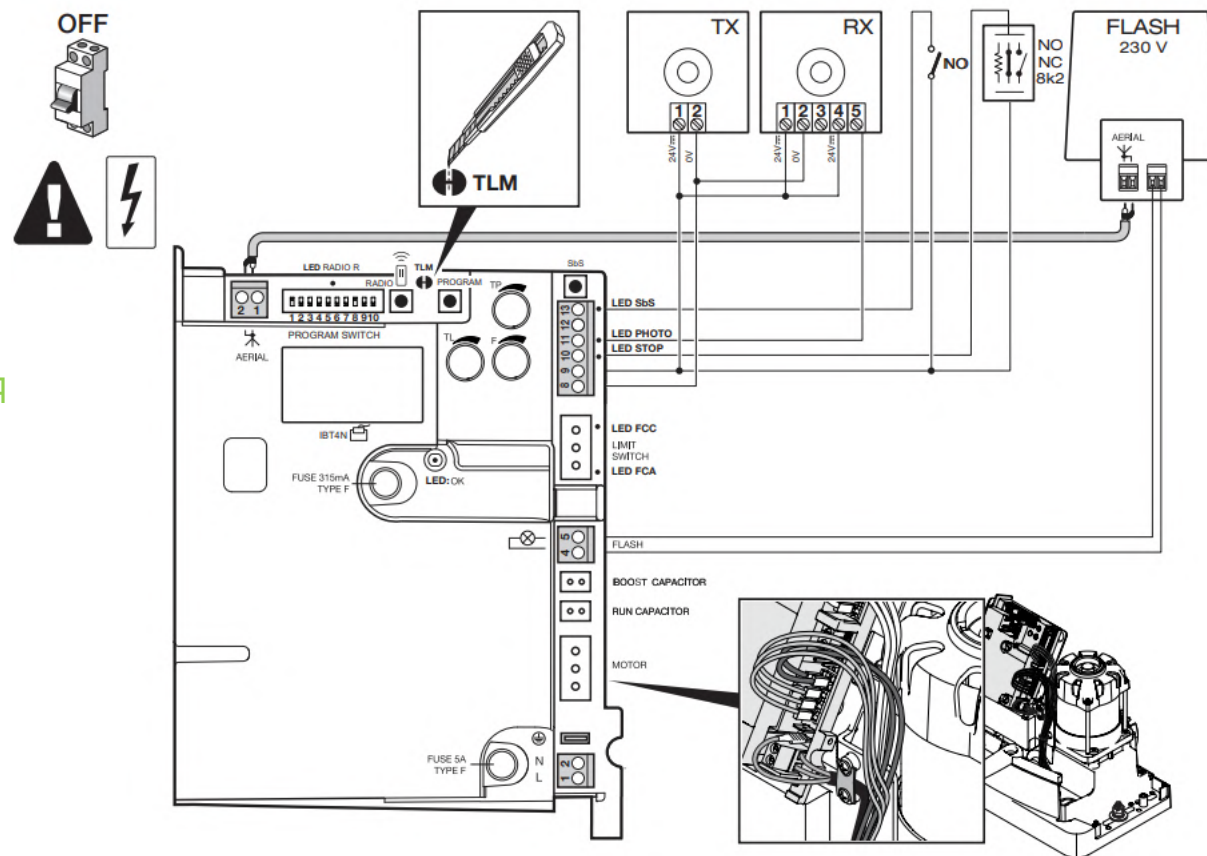
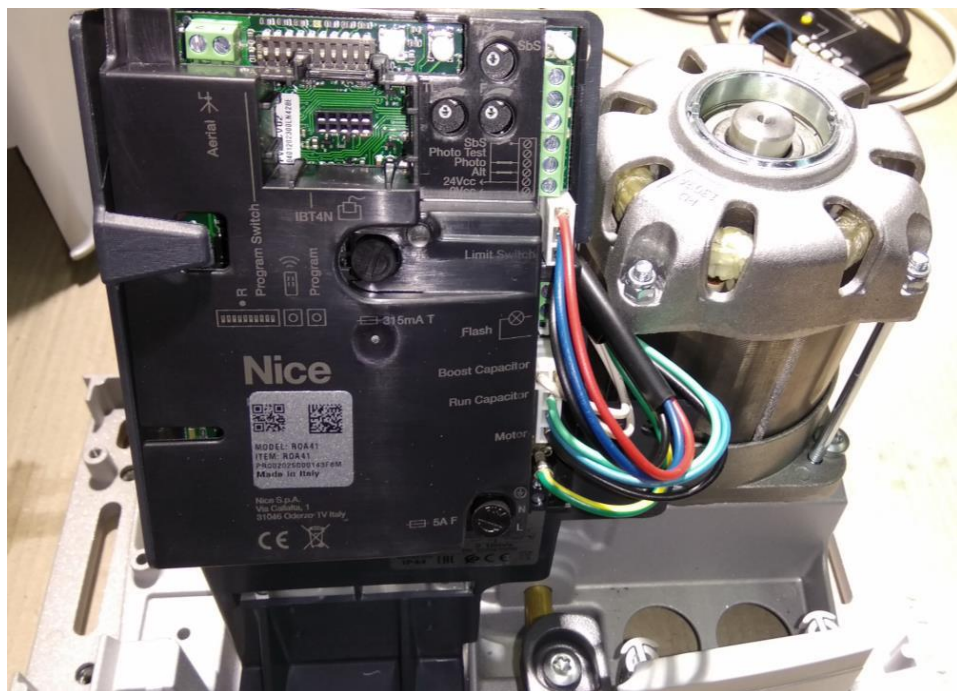
FLO4-RE

SMILO

# Плата управления

# ROVO600

Удобное расположение платы управления и подключение привода



Удобное расположение платы внутри корпуса



# Программирование

# ROVO600

Интуитивно-понятная настройка



Наведи камеру и  
скачай инструкцию!

Название	Символ	Описание
Микровыключатели		Используются для активации функций
Триммер TL		Использовать для регулирования параметров «Времени работы» (Параграф 7.1.1)
Триммер TP		Использовать для регулирования параметров «Времени паузы» (Параграф 7.1.1)
Триммер F		Использовать для регулирования параметров «Усилия» (Параграф 7.1.1)
Кнопка RADIO 		Использовать для программирования радиоприемника
Кнопка PROGRAM		Использовать для программирования устройств



# ROVO 600

Nice

—  
Электромеханический привод для  
откатных ворот весом **до 600 кг**



Инструкция ROVO600

**Успешных продаж!**